



公司简介及产品目录

公司网站: www.jxem.com

公司地址：浙江省嘉兴市沐阳路 506 号



目录

公司简介:..... - 3 -

产品目录之：速关组合件..... - 12 -

产品目录之：盘车装置..... - 14 -

产品目录之：蒸汽管线功能模块..... - 17 -

产品目录之：液压控制系统..... - 18 -

产品目录之：蒸汽管线阀门..... - 21 -



公司简介:

嘉兴爱克斯机械技术有限公司创办于 2003 年，位于中国东南沿海长江三角洲经济发达地区的浙江省嘉兴市经济开发区，大区域内金融、服务、制造业发展迅速，世界和中国知名企业众多，传统经济和创新型经济交相辉映，文化科技教育高度发展历史悠久，环境优美、人文荟萃、人杰地灵，中国历史上盛名遐迩的经济大动脉---千年京杭大运河穿流而过，现代海陆空交通通畅便捷，社会面貌日新月异、生机勃勃。

公司属于国家级高新技术企业，专业从事透平机械配套产品开发、制造和销售，主要为中国杭州汽轮机股份有限公司、沈阳鼓风机集团股份有限公司、埃理奥特集团 (Elliott Group)、上海电气集团等知名企业提供配套产品和技术服务，万余台配套产品随着各类透平机械主机，广泛应用于国内外石油天然气化工、煤化工、钢铁、建材、发电、分布式能源等各个行业，在细分的专业市场领域内，具有较高的知名度和产品美誉度，多项技术处于行业内领先地位。

过去二十年，我们与主机厂一起经历了高速发展与辉煌；现在，我们努力转型升级，不断创新，不断精进，不断为主机厂提供优质产品和精良服务。



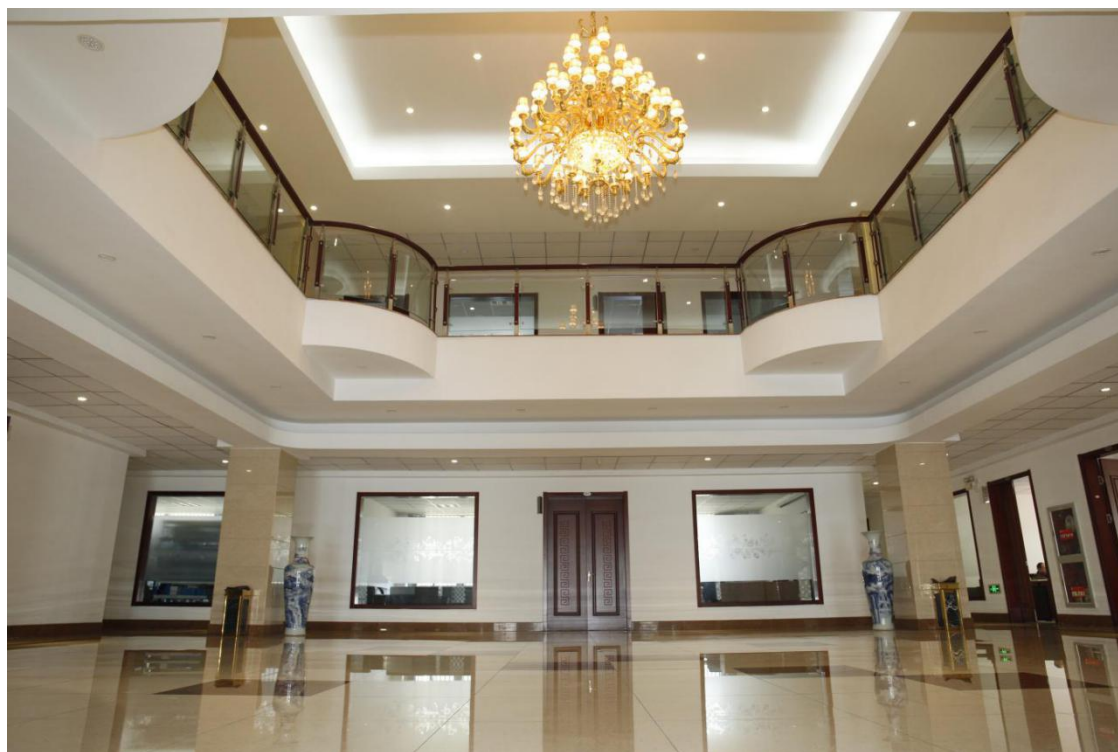
公司拥有发明和实用新型专利二十多项，设有技术研发中心，拥有一支新老结合小型专业技术队伍。产品研发设计采用二维、三维 CAD、有限元计算、气液电仿真系统等先进工具。

公司拥有配备十吨和五吨行车，高度八至十米的生产车间 11000 平米，车间辅助用房 8000 平米，办公用房 4000 平米。其中自有业务只占用 50%左右，自有业务发展留有足够的空间。

公司配备与目前业务相适应的数控卧式、立式加工中心，数控车床，普通车、铣、钻、磨、线切割、超声波清洗、电焊、喷砂、喷漆、高低压液压试验、低速动平衡等一整套设备，并且按业务变化需要，随时可以添加更新必要的专业制造、试验设备，和已有设备组合形成新的制造能力。



公司厂区内部



公司办公区域



车间现场



卧式加工中心



机加工区



检验及半成品流转区



产品装配前成套准备区



产品装配区



涂装区



外购件仓库

企业资质



CERTIFICATE
— OF MEMBERSHIP —

PRESENTED TO



**CHINESE INTERNATIONAL
TURBOMACHINERY ALLIANCE**
中国国际透平机械产业联盟

授予
Grant

嘉兴爱克斯机械技术有限公司
Jiaxing Expert Machine Technique Co.,Ltd.

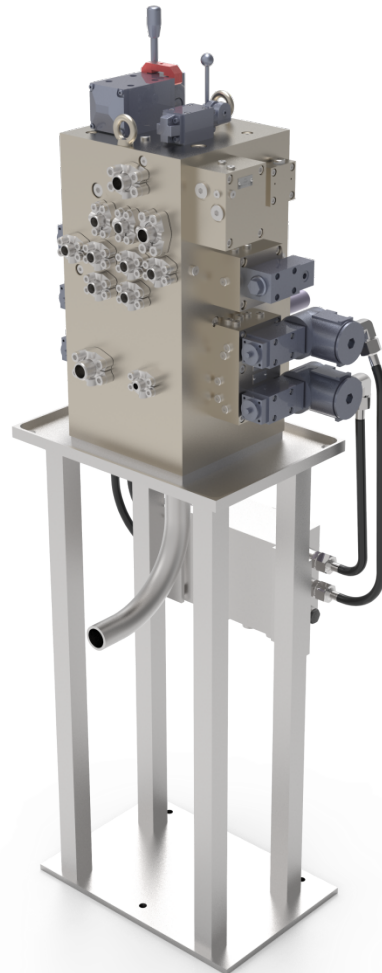
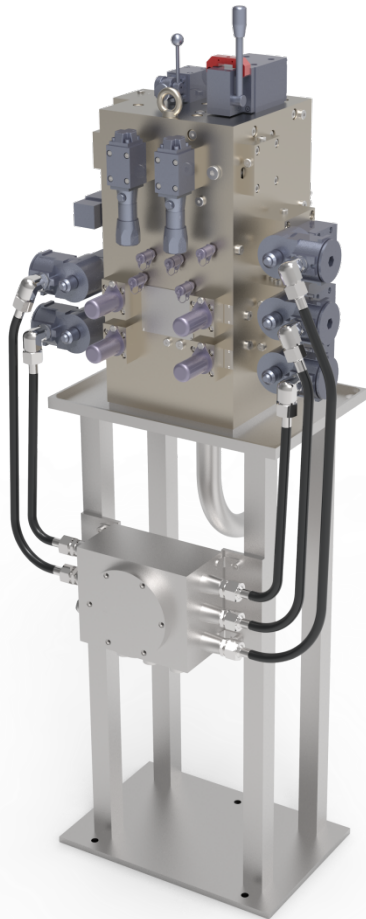
中国国际透平机械产业联盟第二届理事会
副理事长单位
for being accepted as a member of CITA



授予日期: 2022年10月20日

产品目录之：速关组合件

序号	跳闸方式	可选功能
1	二取一	调节阀、抽汽阀控制，速关阀在线试验，停机电磁阀在线检测和在线更换，危急遮断在线试验等
2	三取二	
3	双通道四取二	
4	任意四取二	



速关组合件



速关组合件产品简介：

速关组合件是汽轮机电液调节系统油站、控制、阀门油动机这几个核心回路中，控制回路液压元件的集成模块，其控制对象是汽轮机的主汽门速关阀、调节阀、抽汽阀、补气阀的油动机。

不同汽轮机主机厂电液调节系统设计规范会有不同，同一汽轮机厂不同汽轮机机组也会有不同的技术要求，所以，我们公司涉及的液压控制回路设计具有丰富的变化，在保持产品性能优异质量可靠的前提下，可以满足用户个性化的各种要求。

我们公司从事本项产品设计制造近二十年，经验与技术积累深厚，拥有多项技术专利，重要业绩不胜枚举。

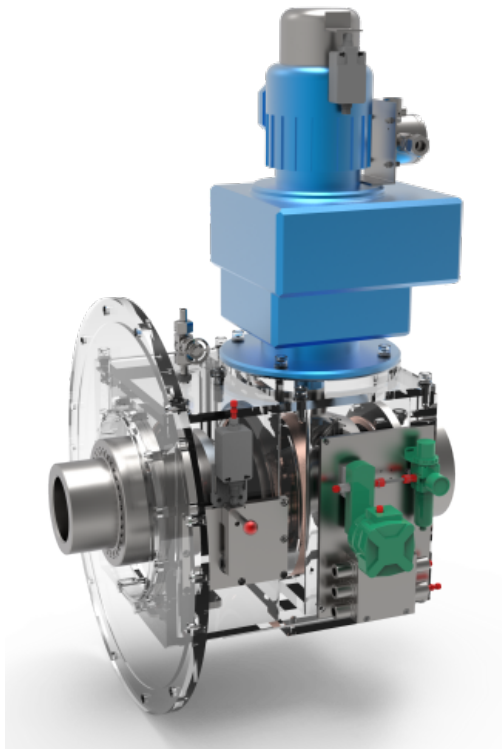
该产品可用于低压透平油系统，也可用于高压抗燃油系统。

我们公司提供此产品的服务方式有两种：

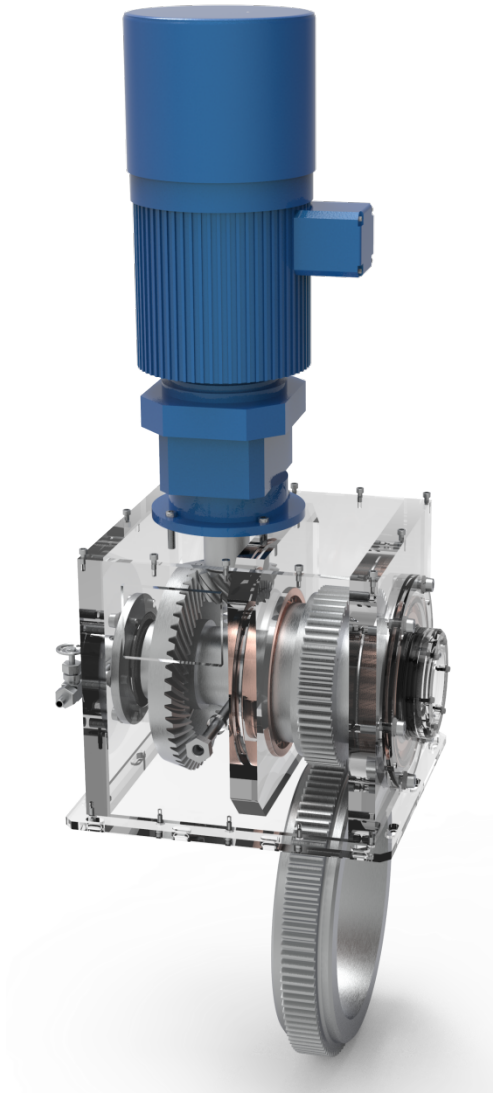
1. 按主机厂提供的控制回路原理图，我们承担产品设计和制造。
2. 按照主机厂电液调节系统技术要求，我们承担控制回路原理图设计，速关组合件产品设计与制造。

产品目录之：盘车装置

序号	安装位置	操作方式	可选功能
1	同轴	自动啮合, 自动退出	防反转, 伺服控制
2	同轴	手动啮合, 自动退出	远程启动, 伺服控制, 双向驱动
3	平行轴	自动啮合, 自动退出	防反转, 伺服控制
4	平行轴	手动啮合, 自动退出	远程启动, 伺服控制, 双向驱动



同轴半自动盘车+远程启动



平行轴全自动盘车



盘车装置产品简介：

汽轮机、压缩机、鼓风机、燃气轮机这些大型透平机械，在机组启动或停机阶段，为了防止受热、散热不均衡，或在长期停机状态受重力影响，造成精密贵重的转子系统不可恢复的变形，均需要采用盘车装置来进行低速转动。

盘车装置主要有电动、液动、手动这几种方式，其中电动方式效率最高，运行维护成本最低，产品结构、转速、扭矩变化适应性最好。

研发设计制造用于汽轮机、压缩机、燃气轮机全行业的电动盘车装置，是我们公司一项有特殊专长的重要业务，多家主机厂商第一台先进适用的电动盘车装置均为我们的产品，除了拥有多项产品设计专利和特殊制造技术之外，产品开发设计—制造—质保全过程多次通过军工项目考核认证，与沈鼓、杭汽等厂商的主机配套累计超过一千台套，有大量重大和标志性项目配套的成功业绩。

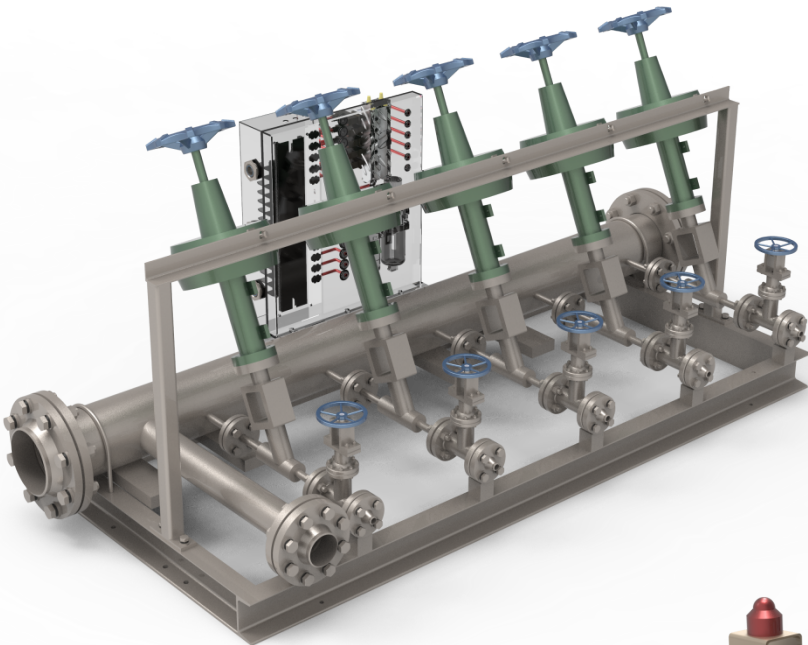
电动盘车装置由电动机、减速机构、离合器、控制装置组合而成，国内外不同制造厂家的产品各有不同。我们公司经过近二十年的实践和努力，积累了丰富的知识和经验，拥有多项技术专利，形成了行业内领先的产品技术。产品结构灵活多变，品质可靠，性能优异，可以满足和适应多个行业主机厂商和用户各种特殊需求。盘车装置的详细介绍请见《爱克斯电动盘车装置专项简介》。

我们公司提供此产品的服务方式有两种：

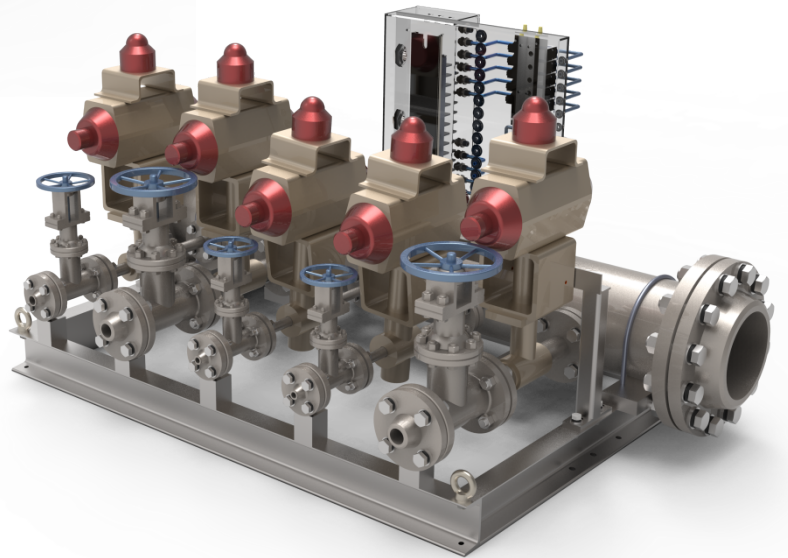
1. 改型设计制造：按照主机厂提供所需盘车装置的转速、扭矩、安装位置以及工作环境等要求，选用我司成熟技术方案，进行适应性改性设计和制造。
2. 研发设计制造：根据客户特殊需求进行产品研发设计。

产品目录之：蒸汽管线功能模块

序号.	名称
1	疏水装置
2	减温减压装置

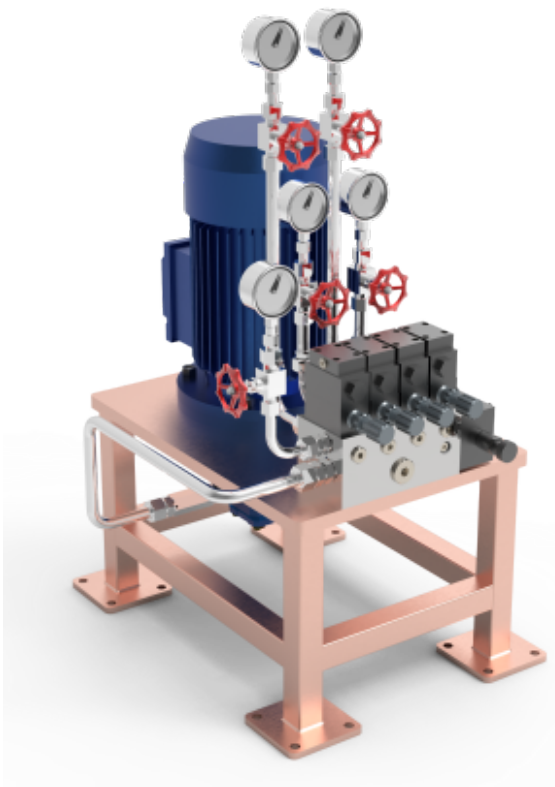


疏水装置

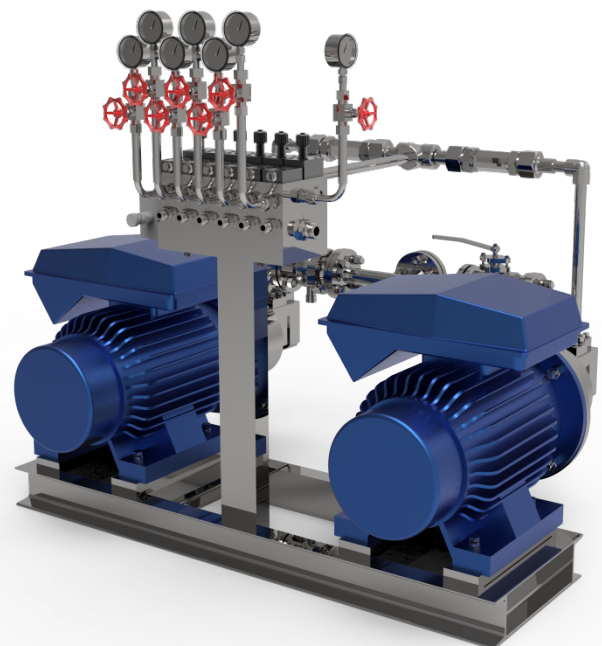


产品目录之：液压控制系统

序号.	名称	工作介质
1	汽轮机主蒸汽管线速关阀控制系统	高压抗燃油/低压透平油
2	汽轮机调节控制系统	高压抗燃油/低压透平油
3	油动机	高压抗燃油/低压透平油
4	顶轴装置	透平油
5	蓄能器装置	高压抗燃油/低压透平油



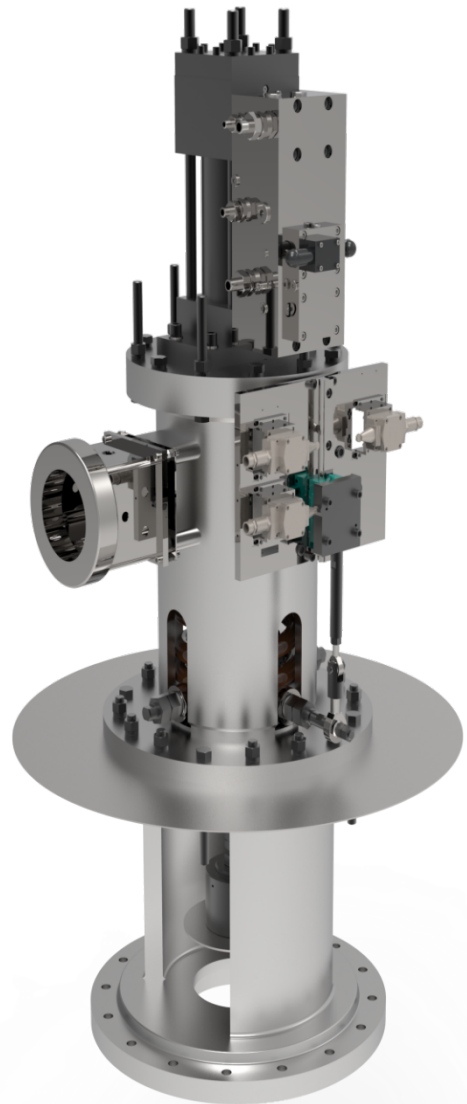
顶轴装置





蓄能器装置

油动机





汽轮机主蒸汽管线速关阀高压抗燃油控制系统简单说明：

这个系统是我司研发设计的一个新产品，是国内第一套自主研发设计的汽轮机主蒸汽管线速关阀门的一个配套产品。**目前该产品已在武汉乙烯三机改造项目上平稳运行 1 年以上。**

其特点主要由这么几点：

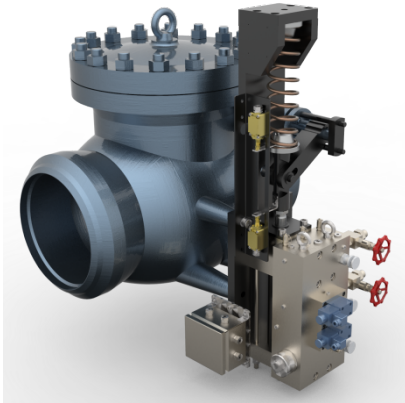
1. 由于蒸汽管线阀门流量大，阀门通径大，油动机提升力达到 13 吨。
2. 关闭行程长，有效行程为 120mm 以上。
3. 油动机关闭速度要求高，国外进口产品关闭速度小于 $< 1S$ ，这个油动机关闭速度 $< 0.5S$ （包括 0.2S 缓冲时间，实际速关时间仅为 0.3S）。
4. 由于技术要求包括彼此矛盾的指标，国内基于国外引进技术的高压抗燃油系统原理无法适用，我们公司基于液压系统二十年技术积累，采用先进的液压仿真设计技术，突破成熟通用高压抗燃油系统原理的限制，研发出国内第一套自主设计高压抗燃油控制系统，有效保证了油动机关闭速度特殊要求的实现。
5. 国内第一次将杭汽速关阀控制常用三取二速关控制模块引入高压抗燃油系统，为杭汽液压调节系统不同于发电行业，而更符合石化行业用户习惯的丰富技术方案导入高压抗燃油系统，做出了第一次成功的实例。
6. 是国内石化行业汽轮机-压缩机组第一次采用高压抗燃油控制全系统产品，可以帮助石化行业用户，在同一台机组上，大致相同的工作条件和环境下，进行低压透平油控制系统与高压抗燃油控制系统的技术比较。

高压抗燃油系统设计制造供货范围：

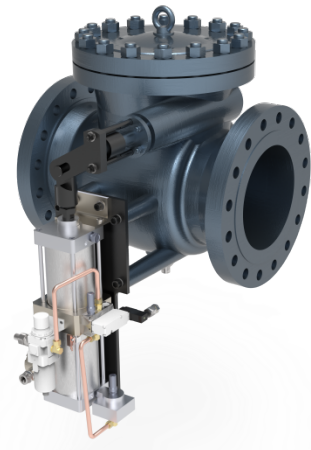
全系统原理图研发设计，油站、控制、蓄能器、油动机、油管路各模块研发设计制造。

产品目录之：蒸汽管线阀门

序号.	名称	工作介质
1	液压抽汽逆止阀	高压抗燃油/低压透平油
2	气动抽汽逆止阀	压缩空气



高压抗燃油抽汽逆止阀



气动抽汽逆止阀



低压透平油抽汽逆止阀



联系我们

市场部销售和售后服务联系: 0573-82314038 tjm@jxem.com 涂经理

0573-82315368 rsy@jxem.com 阮经理

技术中心联系: 0573-82221836 zgq@jxem.com 张主任

公司网站: www.jxem.com

欢迎业内朋友光临指导!



公司地址: 浙江省嘉兴市经济开发区沐阳路 506 号

邮政编码: 314033